

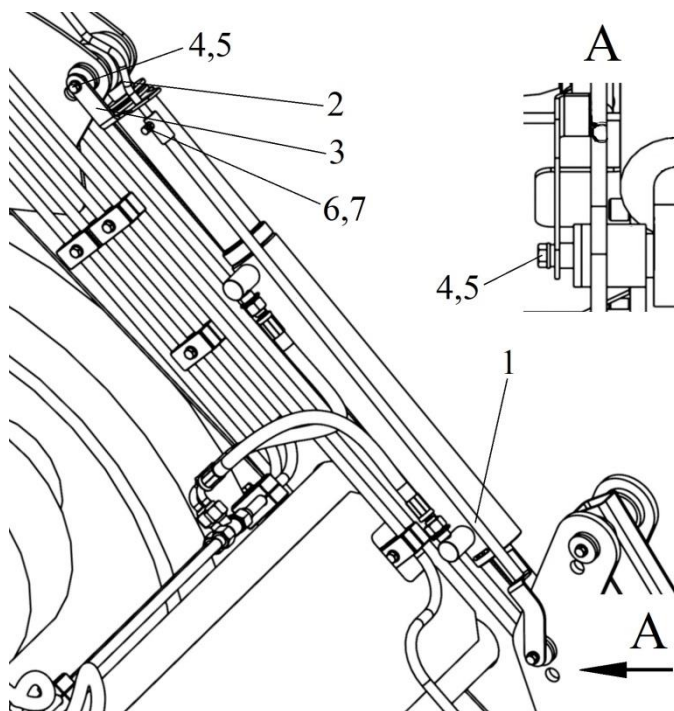
**ООО "Сальсксельмаш"**  
**Упаковочный лист КУН-10.008 УЛ**  
**Комплект для установки стрелки на погрузчик КУН-10-0**  
 Уп. место №8/12 КУН-10

	Обозначение сбор. единицы, детали и стандартов	Наименование сбор. единицы или детали	Кол-во	Вид сборки	Примечание
<b>8/12 КУН-10</b>	<b>Упаковка стрелки</b>			<b>Связка</b>	
	КУН-10.00.500	Стрелка	1		
	КУН-10.00.401	Вилка	1		
	КУН 2000.00.809	Втулка	2	п/э пакет	Упаковать бумагой
	ГОСТ 7798 – 70	Болт М8 – 6gx30.58.35.019	2		
		Документация: Упаковочный лист Краткое тех. описание			

Упаковщик № \_\_\_\_\_ (подпись)  
 Контролер № \_\_\_\_\_ (подпись)  
 « \_\_\_\_ » \_\_\_\_\_ 20\_\_ г.

Указатель-стрелка предназначена для контроля установки ковша или вилок в заданное положение. Указатель состоит из регулируемой стрелки, прикрепленной к оси ГЦ и вилки, прикрепленной к другой оси ГЦ. Стрелка и вилка устанавливаются с внутренней левой стороны рамы подъема на оси с помощью втулок, болтов М8х30.

Поворот рабочего органа осуществляется перемещением штока гидроцилиндра, при этом изменяется взаимное расположение стрелки и вилок.



Гнутая часть штанги является меткой. Метка, находящаяся в прорези вилки, означает горизонтальное положение дна рабочего органа.

Перед работой настроить указатель рабочего органа. Настройка положения метки осуществляется путём перемещения штанги в основании стрелки с последующей фиксацией с помощью болта М6х16 и гайки М6.

Рисунок 1 – Указатель-стрелка:

1-основание стрелки; 2-штанга; 3-вилка; 4-втулка; 5-болт М8х30; 6-болт М6х16; 7-гайка М6.